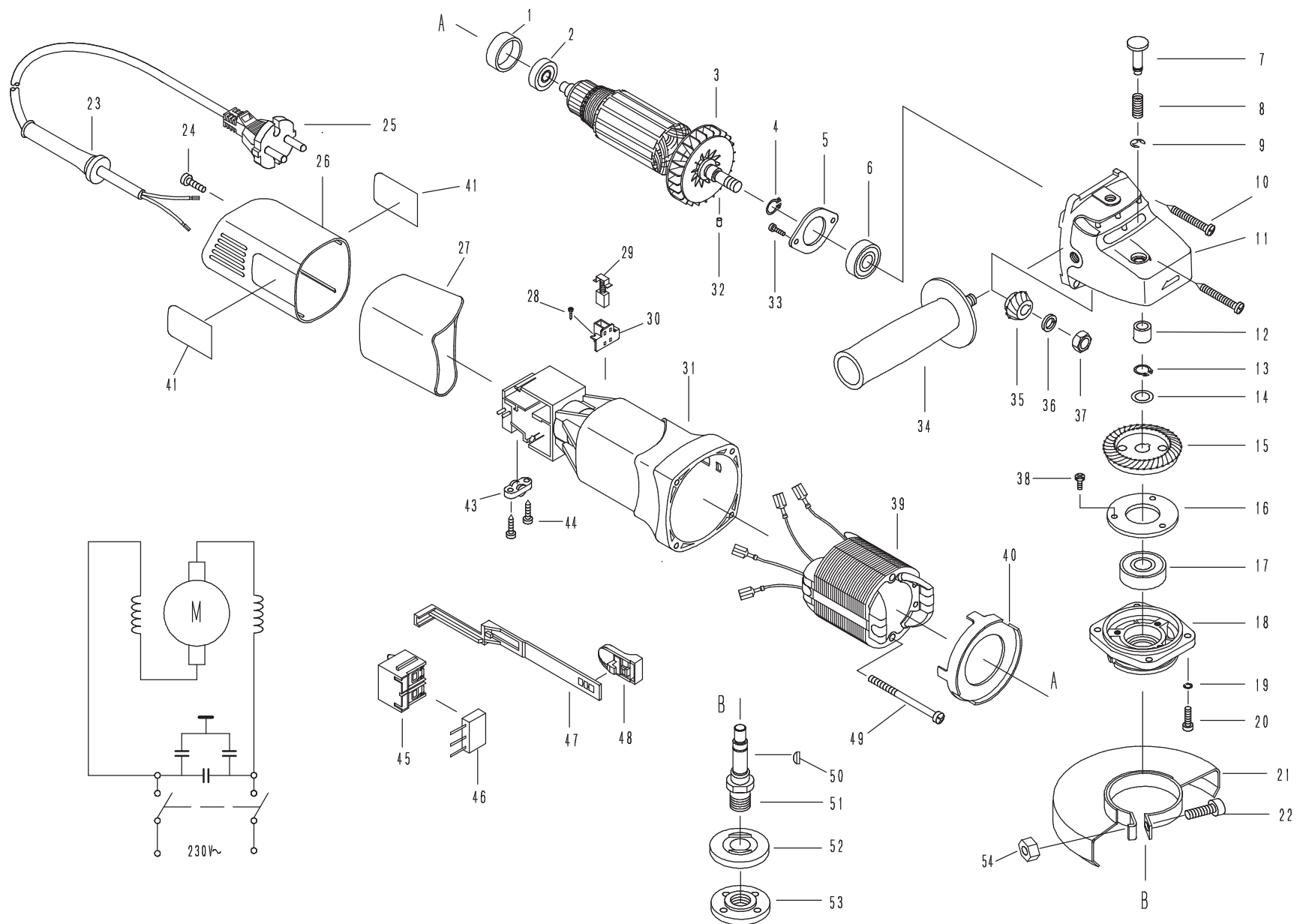


Szlifierka kątowna PRAg 125C



lp.	Nazwa	indeks	Il. Sztuk
1	Wkładka łożyska	0647-111-59801	1
2	Łozysko	0647-111-59802	1
3	Wirnik	0647-111-59803	1
4	Pierścień zabezpieczający	0647-111-59804	1
5	Pokrywa łożyska	0647-111-59805	1
6	Łozysko	0647-111-59806	1
7	Przycisk blokady	0647-111-59807	1
8	Sprężyna	0647-111-59808	1
9	Pierścień zabezpieczający	0647-111-59809	1
10	Wkręt	0647-111-59810	4
11	Korpus głowicy	0647-111-59811	1
12	Łozysko ślizgowe	0647-111-59812	1
13	Pierścień zabezpieczający	0647-111-59813	1
14	Podkładka	0647-111-59814	1
15	Koło zębate stożkowe	0647-111-59815	1
16	Pokrywa łożyska	0647-111-59816	1
17	Łozysko	0647-111-59817	1
18	Tarcza łożyskowa	0647-111-59818	1
19	Podkładka	0647-111-59819	1
20	Wkręt	0647-111-59820	4
21	Ośłona tarczy	0647-111-59821	1
22	Wkręt	0647-111-59822	1
23	Odgietka	0647-111-59823	1
24	Wkręt	0647-111-59824	1
25	Przewód zasilający	0647-111-59825	1
26	Ośłona szczotek	0647-111-59826	1
27	Wkład gumowy	0647-111-59827	1
28	Wkręt	0647-111-59828	2
29	Szczotka	0647-111-59829	2
30	Szczotkotrzymacz	0647-111-59830	2
31	Korpus silnika	0647-111-59831	1
32	Rolka	0647-111-59832	1
33	Wkręt	0647-111-59833	2
34	Rękojeść dodatkowa	0647-111-59834	1
35	Koło zębate stożkowe wirnika	0647-111-59835	1
36	Podkładka sprężysta	0647-111-59836	1
37	Nakrętka	0647-111-59837	1
38	Wkręt	0647-111-59838	3
39	Stojan	0647-111-59839	1
40	Przesłona	0647-111-59840	1
41	Nalepka	0647-111-59841	2
43	Odciążka	0647-111-59843	1
44	Wkręt	0647-111-59844	2
45	Łącznik	0647-111-59845	1
46	Kondensator	0647-111-59846	1
47	Cięgno	0647-111-59847	1
48	Przesuwka	0647-111-59848	1
49	Wkręt	0647-111-59849	2
50	Wpust czólenkowy	0647-111-59850	1
51	Wrzeciono	0647-111-59851	1
52	Tarcza górna	0647-111-59852	1
53	Tarcza dolna	0647-111-59853	1
54	Nakrętka	0647-111-59854	1